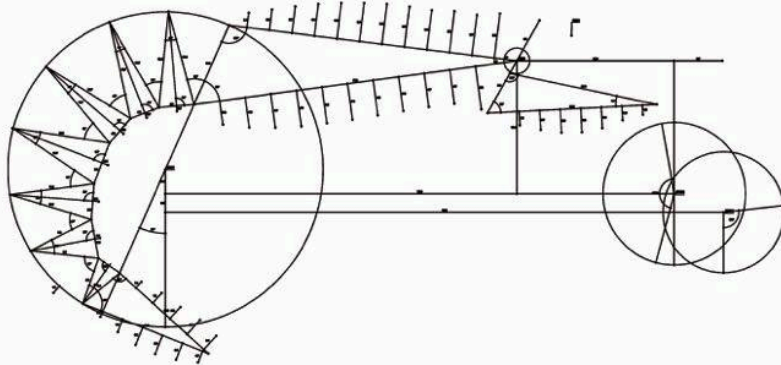
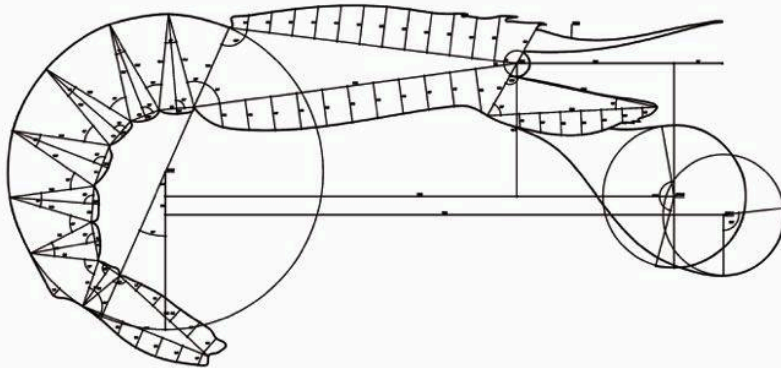


miércoles, 04 de octubre de 2017

Altrasluz en la VI Semana de la Arquitectura de Huelva

VI SEMANA DE LA ARQUITECTURA DE HUELVA ARQUITECTURA Y GASTRONOMÍA 'SABOREA TU ARQUITECTURA'



**VI SEMANA DE LA ARQUITECTURA COAH 2017
ARQUITECTURA Y GASTRONOMÍA
"SABOREA TU ARQUITECTURA"
DEL 29 DE SEPTIEMBRE AL 6 DE OCTUBRE**

VIERNES 29 de septiembre. HUELVA
17:00 h. Sede del COAH. C/ Puerto, 37.
Conferencia Ciclo: Tres obras y un proyecto
Alfredo Payá, Arquitecto
19:00 h. Muelle de la Compañía Riotinto. Puerto.
Inauguración VI Semana de la Arquitectura
Fiesta de la Arquitectura
Grupo Musical y barra solidaria
Escuela de hostelería Virgen de Belén, Huelva

LUNES 2 de octubre. HUELVA
DÍA MUNDIAL DE LA ARQUITECTURA
12:30 h. Sede del COAH. C/ Puerto, 37.
Acto: "Día Mundial del Hábitat"
(En colaboración con el II Congreso Internacional de
A.E.P.E.I.S. Territorios Fronterizos Inteligentes y Sostenibles).
20.30 h. Las Cocheras del Puerto. Parque de Zafra.
Entrega de los Premios de Arquitectura
Premios Especiales a la Sociedad Onubense COAH 2017
Cóctel

MARTES 3 octubre. HUELVA
11:00 h. Colegio SAFA Funcadía. Alameda Sundheim.
Colocación Placa Docomomo
Taller de Arquitectura
Presentación del VI Concurso de Dibujo Infantil

MIÉRCOLES 4 de octubre. AYAMONTE
14:00 h. Casa de la Cultura (Casa Grande). C/Huelva, 37.
Cata "Huelva, Provincia Gastronómica 2017"
(En colaboración con el II Congreso Internacional de
A.E.P.E.I.S. Territorios Fronterizos Inteligentes y Sostenibles).
17:00 h. Casa de la Cultura (Casa Grande). C/Huelva, 37.
Ruta patrimonial por las industrias conserveras y
salazoneras del Guadiana.
(En colaboración con el II Congreso Internacional de
A.E.P.E.I.S. Territorios Fronterizos Inteligentes y Sostenibles).
Guías: Pablo Blázquez Jesús. Arquitecto.
Rafael Cáceres Fera.
Profesor de la Universidad Pablo Olavide de Sevilla.

JUEVES 5 de octubre. ALOSNO
19:00 h. C/ Nueva, 52.
Visita Casa del Aguardiente "Altrasluz"
XXII Premio de Arquitectura COAH 2015
Edificación uso residencial
Arquitecto: Jesús Castillo Oli
Interpretación de fandangos alosneros
Guitarra: Ramón Jesús Díaz.

VIERNES 6 de octubre. HUELVA
20:30 h. C/ Plaza de las Monjas.
Clausura: Celebración Oktoberfest. Espacio Ruben's

(Confirmación de asistencia necesaria en todas las actividades en
www.arquihuelva.es por motivos de organización y aforo limitado)



Más información
www.arquihuelva.es
Tlf: 959 54 11 85



[p://www.alosno.es/export/sites/alosno/es/.galleries/imagenes-noticias/2017/arquitectura.jpg](http://www.alosno.es/export/sites/alosno/es/.galleries/imagenes-noticias/2017/arquitectura.jpg)

Alosno va a ser parte de la VI semana de la arquitectura de Huelva.

El lugar elegido "ALTRASLUZ" edificación premio COAH de arquitectura 2015.

En la visita a esta casa homenaje del aguardiente, los participantes del evento disfrutarán de fandangos alosneros a la guitarra de Ramón Jesús Díaz.

El Colegio Oficial de Arquitectos de Huelva (COAH), en colaboración con otras instituciones y empresas, organiza la VI Semana de la Arquitectura en la provincia onubense. Dedicada a la arquitectura y gastronomía, se celebrará del 29 de septiembre al 6 de octubre.

En el marco de esta iniciativa, el COAH ha programado exposiciones, concursos, rutas y talleres de arquitectura, todas ellas abiertas al público en general, con el objetivo de poner en valor y dar a conocer nuestro patrimonio arquitectónico y gastronómico.