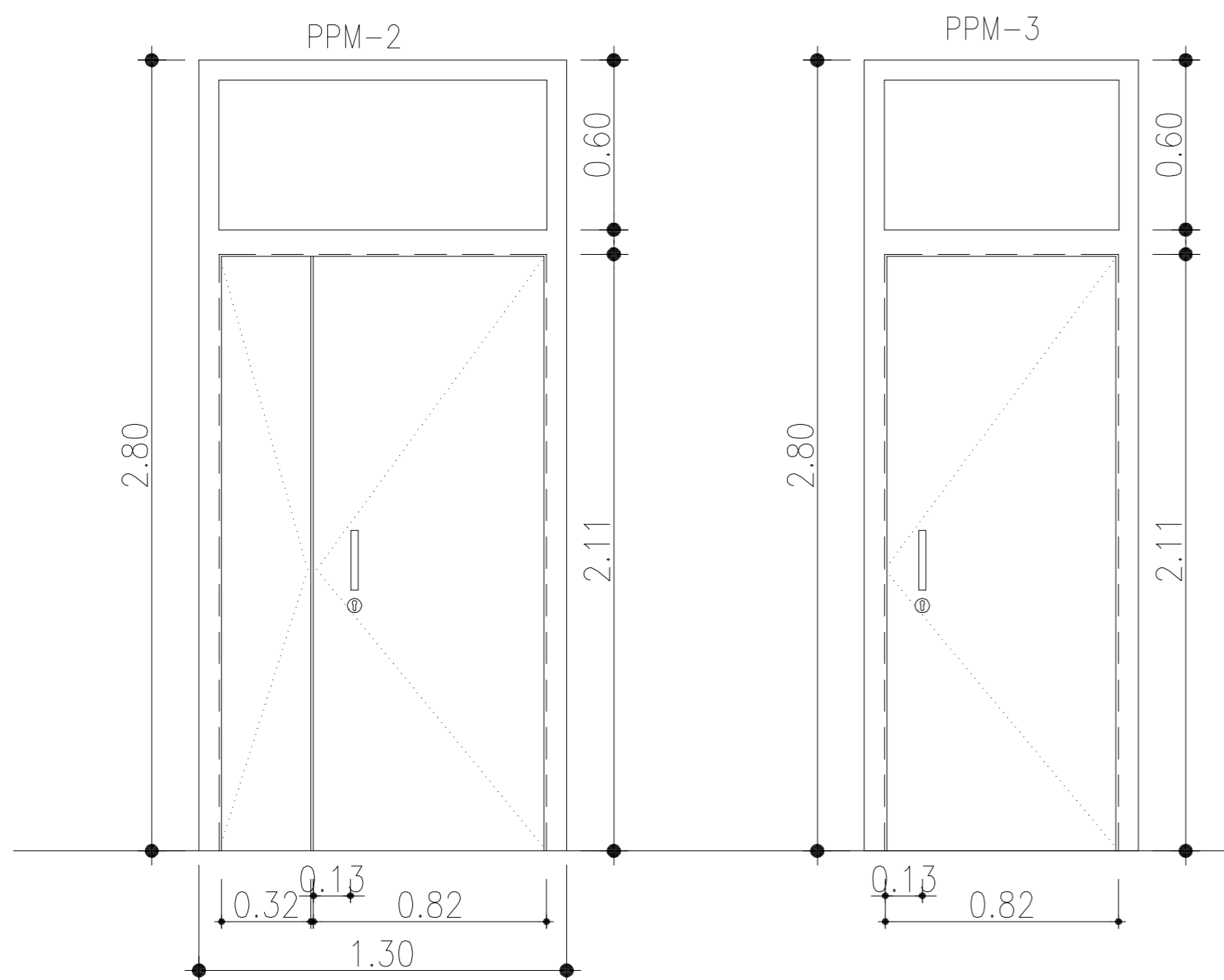
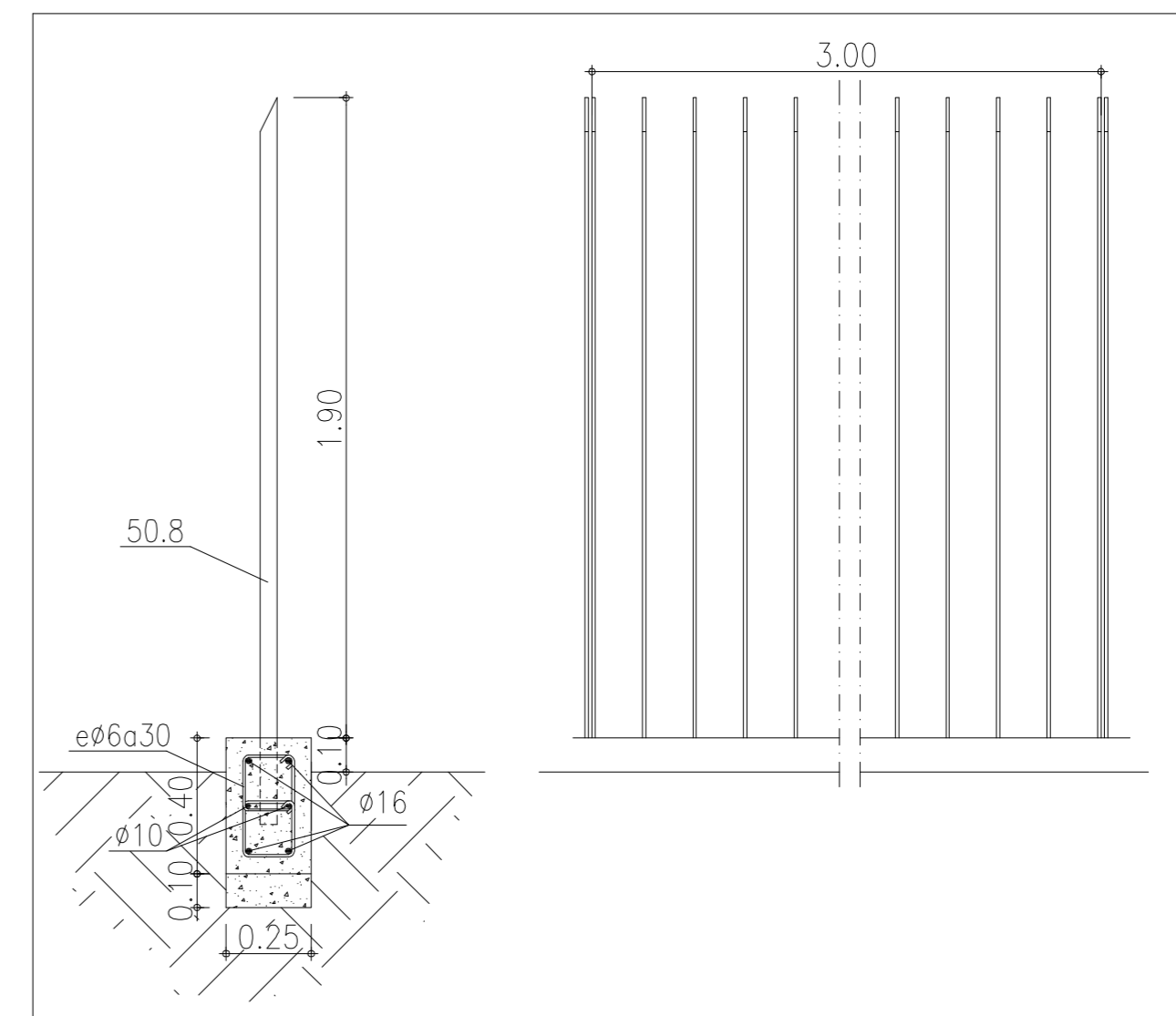


VALLA DE PARCELA E: 1/40



SIGLA	HOJA	MADERA	UNIDAD
PPM-2	2 H. ABATIBLE	CIEGA	2
PPM-3	1 H. CORRED.	CIEGA	2

* TODOS LOS HERRAJES EN ACERO INOXIDABLE MATE

PROYECTO B. Y DE E. DE AMPLIACION DE GUARDERÍA MUNICIPAL
PARCELA INDEPENDIENTE EN RECINTO ESCOLAR "C.P. VIRGEN DE GRACIA"

CARPINTERIAS

SITUACION: PROLONGACIÓN C/ FERIA S/N. ALOSNO (HUELVA).

PROPIETARIO: EXCMO. AYUNTAMIENTO DE ALOSNO



ARQUIGENIA, S.L.
ARQUITECTOS ASOCIADOS
Carlos Rodríguez Suárez
José Luis González González-Meneses

La Fuente, 4 - Entpda Dcha
21004 Huelva
Tel/Fax: 959 28 52 37
arquigenia@arquigenia.com

E: 1/20/40

Plano nº

04

Expte. nº

01-19

FEBRERO

2.013