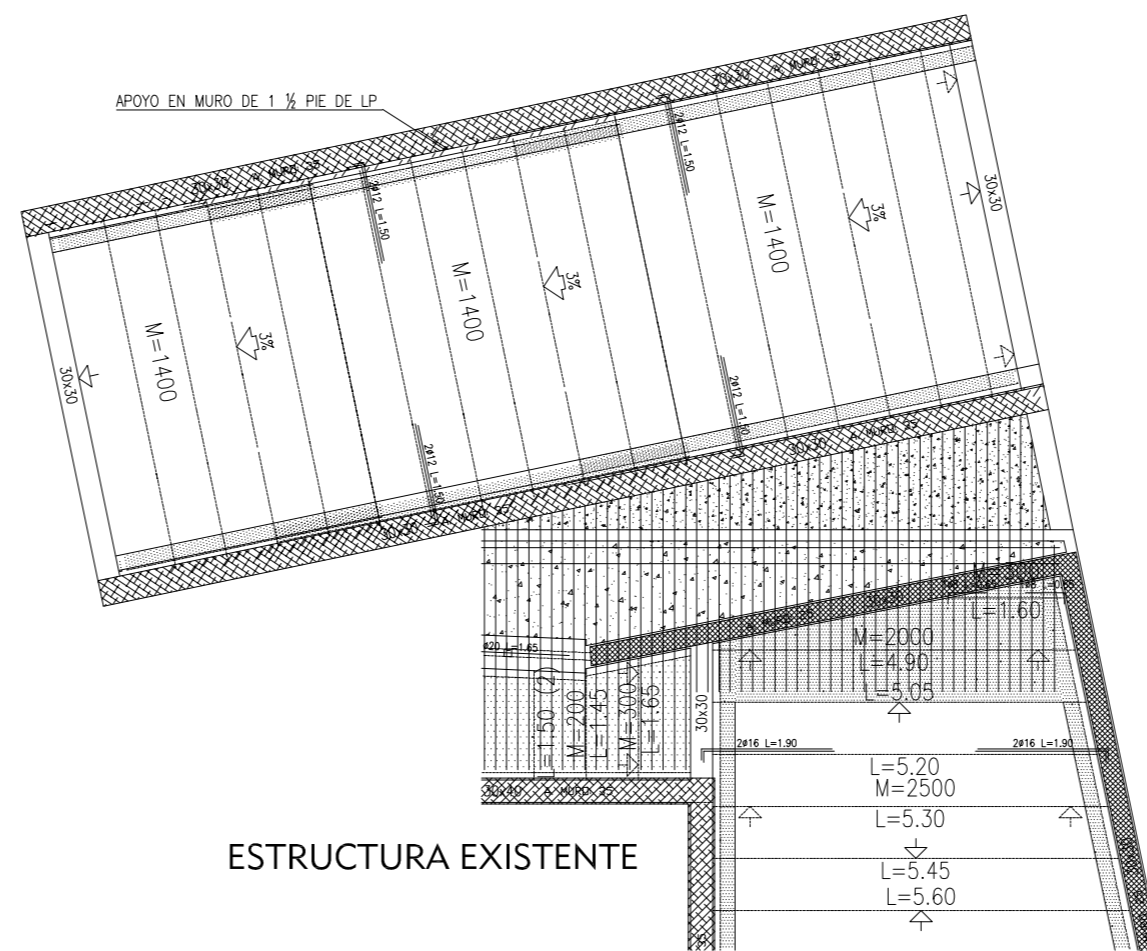


CIMENTACION EXISTENTE

CIMENTACION



ESTRUCTURA EXISTENTE

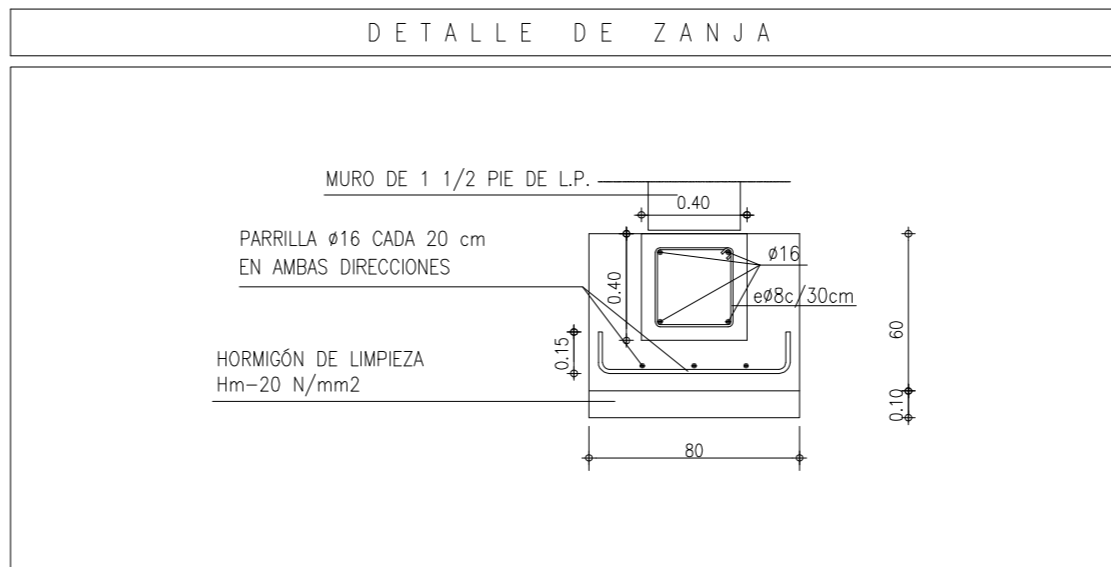
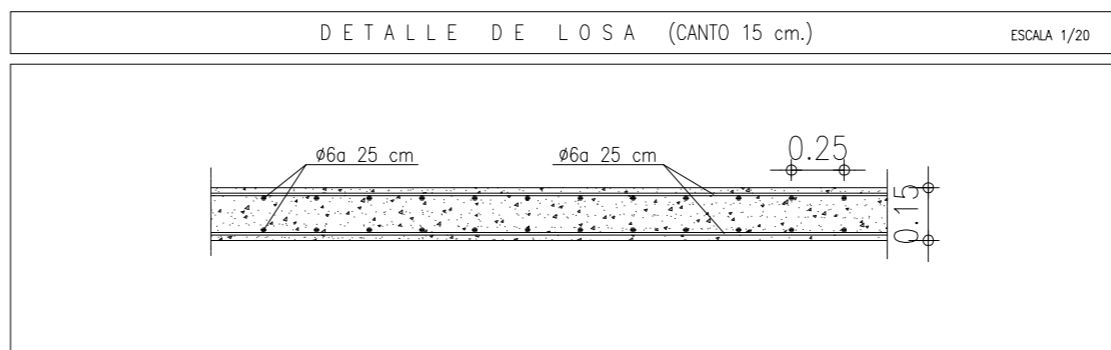
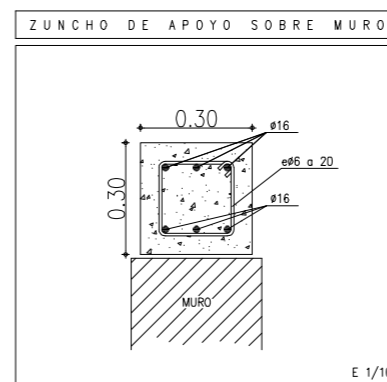
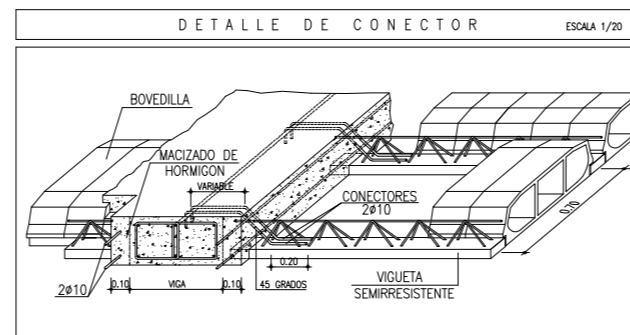
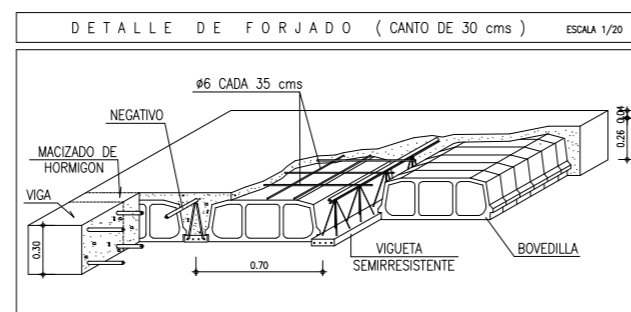
FORJADO

COTA CARA SUPERIOR DE LOSA: +0.03

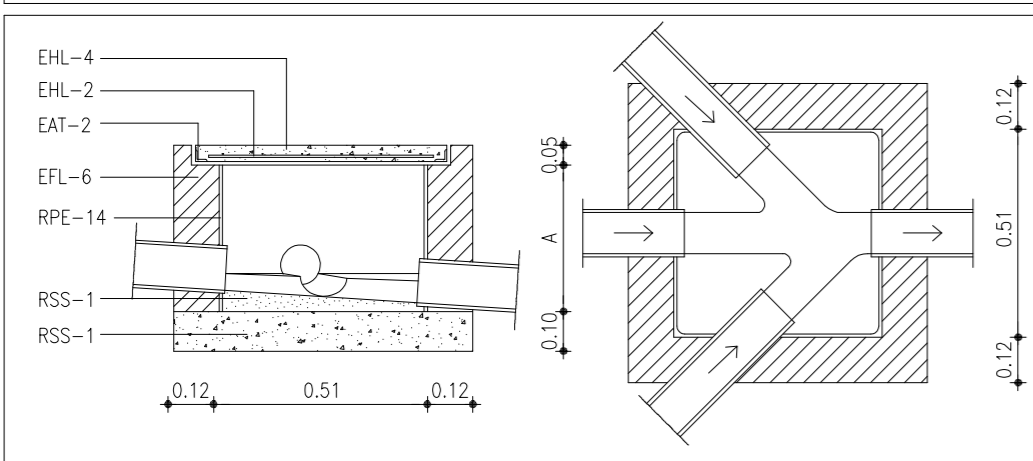
CARACTERISTICAS Y ESPECIFICACIONES DEL HORMIGON SEGUN INSTRUCCION EHE (98) Y RC-97

COMPONENTES	CARACTERISTICAS		ESPECIFICACIONES		
	GENERAL	TIPO, CLASE Y CARACTERISTICAS	CIMENTACION MUROS	PILARES VIGAS	FORJADOS LOSAS
DESIGNACION HORMIGON			HA-25/B/20/Ma	HA-25/P/20/I	HA-25/P/20/I
CEMENTO art 26, EHE(98)	TIPO, CLASE Y CARACTERISTICAS RC-93	CEM/III/b-S/32.5			
AGUA art 26, EHE(98)		MUNICIPAL			
ARIDO art 28, EHE(98)	CLASE/NATURALEZA	RODADO			
	TAMAYO MAXIMO (mm)	20	20	20	20
OTROS art 29, EHE(98)	ADITIVOS Y ADICIONES	PLASTIFICANTE SI			
TIPO DE HORMIGON		HA-25			
ARMADURAS art 31, EHE (98)	TIPO DE ACERO	B 400 SD			
	LIMITE ELASTICO (N/mm ²)	400			
	MALLAS ELECTROSOLDADAS	B 500 T			
DOSIFICACION	MINIMO DE CEMENTO (Kg/m ³)		275	275	250
	MAX. RELACION AGUA/CEMENTO		0.6	0.6	0.5
DOSIFICACION ORIENTATIVA (cemento/agua/arena/grava)			1/0.5/1.1/2.2		
CONSISTENCIA			BLANDA	PLASTICA	BLANDA
ASIENTO CONO DE ABRAMS: (cm)			3-5		5-10
COMPACTACION			VIBRADO		
RESISTENCIA CARACTERISTICA	A 7 DIAS	>16.25			
	A 28 DIAS	>25.00			
OTRAS RESISTENCIAS ESPECIFICADA					
OBSERVACIONES					
DESIGNACION DE AMBIENTES				I	I
PUESTA EN OBRA	RECLUBRIMIENTOS MINIMO DE ARMADURAS (mm)	INTERIOR/REVEST.	50	P=30, V=25	25
		EXTERIOR/VISTOS	50	P=30, V=25	
CONTROLES					
HORMIGON	ENSAYOS DE HORMIGON	NIVEL	ESTADISTICO		
		TIPO DE PROBETAS	#15 x 30 cm		
		EDAD DE ROTURA (DIAS)	7 Y 28		
		FRECUENCIA DE ENSAYOS	S/PROGRAMA		
		NUMERO DE SERIES DE PROBETAS	DOS SERIES		
	NUMERO PROBETAS POR CADA SERIE	CUATRO			
OTROS ENSAYOS DE CONTROL					
ACERO	NIVEL		NORMAL		

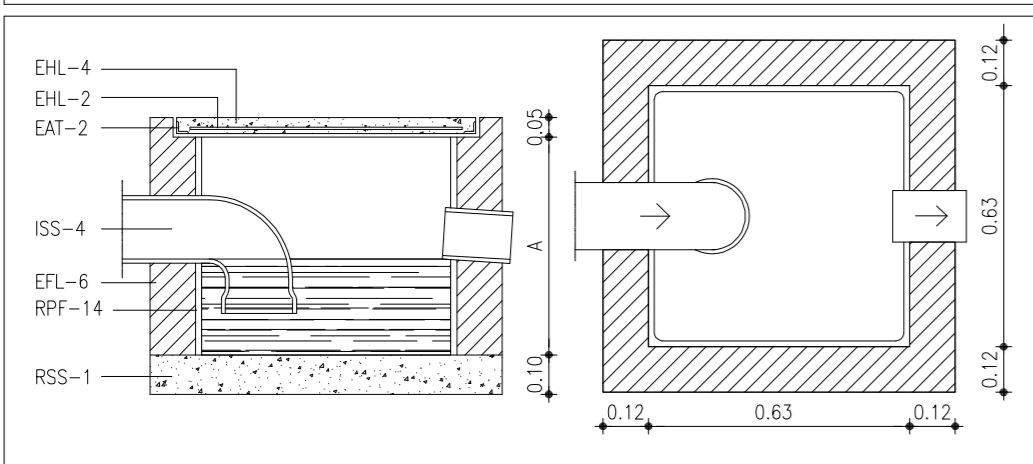
NOTAS.- ANTES DE HORMIGONAR LAS ARMADURAS COMUNIQUENLO A LA DIRECCION FACULTATIVA. TELEFONO.- 959 28 52 37



ARQUETA DE PASO



ARQUETA SIFONICA



LEYENDA DE DETALLES DE ARQUETAS

- EAT-2 Cerco de perfil laminado L50x5 mm. al que iran soldadas las armaduras de la tapa de hormigon
- EFL-6 Muro aparejado de 12cm de espesor, de ladrillo macizo de R100 kg/cm² con juntas de mortero M 40 de espesor 1 cm.
- EHL-2 Armadura formada por redondo ø8 mm. de acero AE42 formando reticulado cada 10 cm.
- EHL-4 Losas sustentada en cuatro bordes de resistencia característica 175 kg/cm²
- ISS-4 Codo de fibrocemento sanitario de diametro interior D mm.
- RPE-14 Enfoscado con mortero 1:3 y bruñido, angulos redondeados.
- RSS-1 Solera y formacion de pendiente de hormigon en masa de resistencia característica 125 kg/cm²
- EFH-9 Hormigon en masa de resistencia característica 125 kg/cm²

PROYECTO B. Y DE E. DE AMPLIACION DE GUARDERÍA MUNICIPAL
PARCELA INDEPENDIENTE EN RECINTO ESCOLAR "C.P. VIRGEN DE GRACIA"

CIMENTACION Y FORJADO

SITUACION: PROLONGACIÓN C/ FERIA S/N. ALOSNO (HUELVA).

PROPIETARIO: EXCMO. AYUNTAMIENTO DE ALOSNO

ARQUIGENIA, S.L.
ARQUITECTOS ASOCIADOS
Carlos Rodríguez Suárez
José Luis González González-Meneses

La Fuente, 4 - Entpta Dcha
21004 Huelva
Tel/Fax: 959 28 52 37
arquigenia@arquigenia.com

E: 1/100

Plano nº

04

Expte. nº

01-19

FEBRERO

2.013